

УДК 621.43:62-192

Марченко А.П., д-р техн. наук; Кравченко С.А., канд. техн. наук; Ткачук Н.А., д-р техн. наук; Белоусов Е.В., канд. техн. наук; Шпаковский В.В., д-р техн. наук

ПРИМЕНЕНИЕ КОМБИНИРОВАННЫХ ТЕХНОЛОГИЙ УПРОЧНЕНИЯ ТРУЩИХСЯ ПОВЕРХНОСТЕЙ ДВИГАТЕЛЕЙ ВНУТРЕННЕГО СГОРАНИЯ И ЧИСЛЕННОЕ МОДЕЛИРОВАНИЕ ИХ КОНТАКТНОГО ВЗАИМОДЕЙСТВИЯ

Введение. В Национальном техническом университете «Харьковский политехнический институт» (НТУ «ХПИ») и в ГП «Завод им. В.А. Малышева» (ГП «ЗиМ») совместно со специалистами других научных учреждений продолжают заниматься совершенствованием технологий упрочнения трущихся поверхностей двигателей внутреннего сгорания (ДВС). Применение и адаптация к условиям производства новых технологий, которые ранее предприятием не применялись при изготовлении двигателей, позволило не только снизить энергетические затраты производства деталей, но и дало возможность существенно повысить их качество и ресурс.

Среди ДВС в наиболее тяжелых условиях эксплуатируются, например, тепловозные и судовые двигатели. В частности, для тепловозных двигателей характерны частые смены режимов работы, длительные периоды работы на холостом ходу, быстрые наборы мощности от малых нагрузок до максимальных и наоборот. Все это ведет к повышенным износам высоконагруженных трущихся пар, что существенно снижает надежность работы двигателя в целом [1].

В свою очередь, актуальность повышения ресурса трущихся пар для судовой техники связана со значительным ростом перевозок грузов морским транспортом. Современное судно одновременно может перевозить грузы, стоимость которых исчисляется десятками, а иногда и сотнями миллионов долларов. В то же время основная масса современных судов имеет движительную установку с одним главным двигателем, выход которого из строя значительно, если не фатально, снижает безопасность судоходства. Вопросам повышения износостойкости трущихся пар посвящено много исследований, в которых подробно рассмотрены причины увеличенных износов, возникновения задиров и даны рекомендации по повышению износостойкости высоконагруженных пар трения [2, 3].

Постановка задачи. При конструировании деталей поршневой группы и кривошипно-шатунного механизма специалистами НТУ «ХПИ» и ГП «ЗиМ» были использованы результаты разработанных технологий, которые прошли испытания не только на экспериментальных стендах, но и на развернутых двигателях украинского и зарубежного производства. Так, технология нанесения корундового слоя на рабочей поверхности поршней, изготовленных из алюминиевого сплава АЛ25, позволила существенно увеличить их износостойкость. На рис. 1 изображена боковая поверхность поршня двигателя К6S310DK, преобразованная гальвано-плазменным методом. Эксплуатационные испытания поршней проводились в локомотивном депо Харьков-Сортировочный.



Рис.1. Боковая поверхность поршня К6S310DK преобразованная гальвано-плазменным методом [2]

© А.П. Марченко, 2015

За период эксплуатации с марта 1993 года по декабрь 2012 г. на маневровых тепловозах ЧМЭ-3 максимальная интенсивность износа гильз цилиндров при работе с серийными поршнями составила 0,078 мм в год, а среднегодовая за 5-7 лет эксплуатации – 0,043. При этом максимальная интенсивность износа гильз цилиндров при работе с поршнями с корундовым слоем – в среднем в 7 раз ниже. Это позволило существенно увеличить межремонтные сроки. Ориентировочный годовой экономический эффект от применения поршней с корундовым слоем на один тепловоз составил 250 тыс. грн. [2].

На двигателях, выпускаемых ГП «ЗиМ», устанавливаются вкладыши, изготовленные из сталеалюминиевых сплавов, которые обладают достаточно высокой прочностью, хорошо сопротивляются коррозионно-усталостным повреждениям, износу, экологичны в производстве и эксплуатации, сравнительно дешевы и, имея малый удельный вес, требуют небольшого расхода металла [3].

С целью повышения надежности работы вкладышей на алюминиевую поверхность сталеалюминиевого вкладыша был нанесен корундовый слой. Результаты этих исследований были доложены на конференциях и опубликованы в технических журналах [4]. Это позволило несколько снизить коэффициент трения и повысить надежность работы пары в условиях граничной смазки, что довольно существенно в период заводской обкатки двигателей.

Целью исследования является обоснование применения комбинированных технологий и исследование полученных результатов их применения, а также разработка математических моделей взаимодействия высоконагруженных трущихся поверхностей.

В соответствии с поставленной целью решались следующие задачи:

- численное исследование и первичный анализ процессов контактного взаимодействия упрочненных деталей кривошипно-шатунного механизма, трения и износа в их сопряжении, а также разработка рекомендаций по обоснованию технологических режимов обработки поверхностных слоев деталей с целью повышения трибомеханических характеристик высоконагруженных трущихся поверхностей;

- проведение испытаний образцов, изготовленных из материала поршня, вкладыша и коленчатого вала, которые были изготовлены с применением разработанных технологий;

- экспериментальная оценка повышения износостойкости исследуемых образцов;

- разработка на основе результатов проведенных исследований рекомендаций по применению технологий дискретного упрочнения и гальвано-плазменного преобразования трущихся поверхностей высоконагруженных пар для дальнейшего применения в производстве двигателей, как альтернативных наиболее распространенным стандартным технологиям нормализации, закалки ТВЧ, азотирования и др.

Решение поставленных задач даст возможность существенно увеличить надежность работы деталей поршневой группы и кривошипно-шатунного механизма.

Предлагаемая технология. Технологии дискретного упрочнения чугунов и

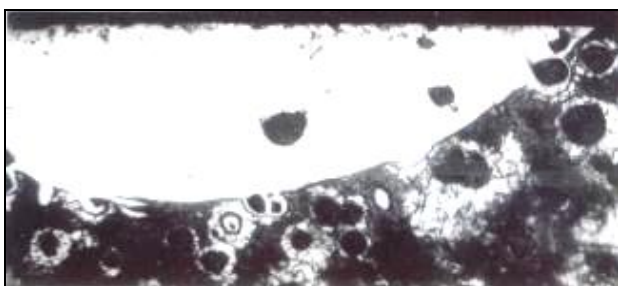


Рис. 2. Упрочнённая поверхность шейки чугунного коленчатого вала

гальвано-плазменного преобразования алюминиевых высоконагруженных трущихся поверхностей деталей поршневой группы и кривошипно-шатунного механизма при существенном повышении твердости приповерхностного слоя не оказывает влияния на пластичность сердцевины. Вид упрочнённой поверхности шейки чугунного коленчатого вала изображён на рис. 2

Суть технологии дискретного уп-

рочнения чугуновых деталей состоит в том, что на ее поверхность электроискровым способом с электрода, выполненного из легирующего материала, на катод (поверхность детали) переносятся легирующие частицы в виде островков или линий всевозможной конфигурации, которые при попадании на поверхность быстро остывают, что приводит к появлению каверн (углублений) [5, 6]. В дальнейшем при шлифовании детали имеющиеся макро- и микродефекты удаляются, что исключает возможность появления концентраторов напряжений и улучшает качество поверхности.

Технология гальваноплазменного преобразования поверхности основана на технологии микродугового оксидирования и применяется при преобразовании поверхности деталей, изготовленных из алюминиевых сплавов. Обработка деталей (образцов) осуществлялась на исследовательской установке «Корунд - 7», усовершенствованной в НТУ «ХПИ» [7]. Процесс обработки осуществлялся в ваннах в щелочном электролите при рабочем напряжении 1000 – 1200 В при плотности тока до $1 \cdot 10 \text{ A} / \text{м}^2$. Технология гальваноплазменной обработки отличается от известных методов микродугового оксидирования электрофизическими параметрами процесса. На алюминиевой поверхности детали образуется слой из AL_2O_3 , имеющий высокую твердость и пористую структуру [8]. После гальванического процесса поверхность полируется, что существенно улучшает ее качество.

На данное время отсутствуют исследования контактно-фрикционного взаимодействия в сопряжениях, содержащих, с одной стороны, детали рабочие поверхности которых, обработаны по технологии дискретного упрочнения, а с другой, – обработанные по технологии гальваноплазменного преобразования поверхности («корундирование»). Это приводит к необходимости решения нескольких новых актуальных и важных задач. В частности, это – численное исследование напряженно-деформированного состояния в зоне контактного сопряжения таких деталей, анализ износа и потери на трение. Ниже представлены результаты данных исследований.

Численные исследования. При численном исследовании напряженно-деформированного состояния получаемой системы деталей, обработанных методами дискретного упрочнения и корундирования, использовался подход и математическая модель, предложенные в статье [9]. На этой основе для механической системы, представленной на рис. 3, разработана конечно-элементная модель, содержащая представительный объем (рис. 4). Данный объем (ячейка) дает возможность на микроуровне промоделировать напряженно-деформированное состояние взаимодействующих тел, распределение контактных давлений, оценить трение и износ в сопряжении деталей, переведя исследования на реальный макромасштаб.

При задании механических свойств корундового слоя учитывалось влияние двух факторов: микрогеометрии выступов-впадин на поверхности слоя и его пористость. В зависимости от режимов технологического процесса эти величины могут изменяться в достаточно широких пределах. Для расчетных исследований используемые материалы

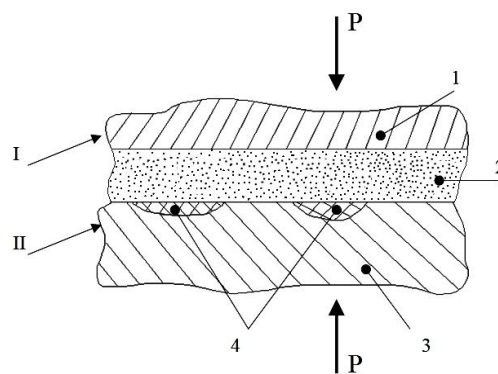


Рис. 3. Схема контактного взаимодействия деталей:

I – деталь из сплава АКЧ (1), упрочненная путем гальвано-плазменного преобразования поверхности с образованием корундового слоя (2), *II* – деталь (основной материал – сталь, чугун (3)), обработанная методом дискретного упрочнения (ДУЗ – дискретно-упрочненная зона (4))

имели модули упругости $E_2 = 3,45 \cdot 10^{11}$ Па, остальные материалы имели свойства $E_1 = 7 \cdot 10^{10}$ Па, $E_3 = 2,1 \cdot 10^{11}$ Па (высоколегированная сталь). $E_4 = 1,1 \cdot 10^{11}$ Па (чугун), жесткое основание – моделировалось как жесткое закрепление.

На рис. 5 представлена геометрическая и конечно-элементная модели представительной ячейки механической системы, а также геометрическая модель с приложенными внешними нагрузками. При этом на вертикальные стенки модели накладывались условия симметрии таким образом, чтобы геометрическая модель представляла собой некоторую внутреннюю часть общей модели. Конечно-элементная модель насчитывала 200 тыс. гексагональных элементов. Прикладываемая нагрузка – 100 МПа.

Из анализа представленных данных видно, что в области дискретно упрочненных зон (ДУЗ) (см. рис. 3) наблюдается более высокий уровень контактных давлений, чем в области контактирования с основным материалом детали II. Соответственно, если в паре «корундовый слой – сталь» коэффициент трения ниже, чем в паре «корундовый слой – основной материал детали II», то при их взаимном движении возникает два эффекта. Первый связан с уменьшением суммарной величины трения в сопряжении деталей I и II (оценочно – в 1,2-1,8 раза). Второй определяет понижение износа, что объясняется более низкой интенсивностью износа высоколегированной стали по сравнению с чугуном. Ниже на рис. 6 представлены эквивалентные напряжения и контактные давления в рассматриваемой области контактного взаимодействия элементов системы.

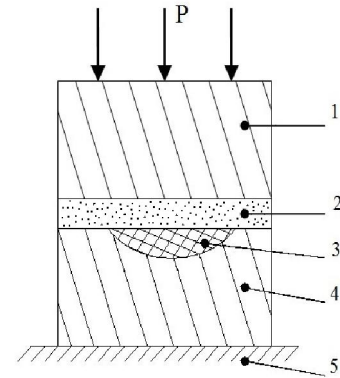


Рис. 4. Схема модели представительной ячейки механической системы:

- 1 – АКЧ, 2 – слой Al_2O_3 ,
- 3 – ДУЗ, 4 – основной материал, 5 – основа (жесткое основание)

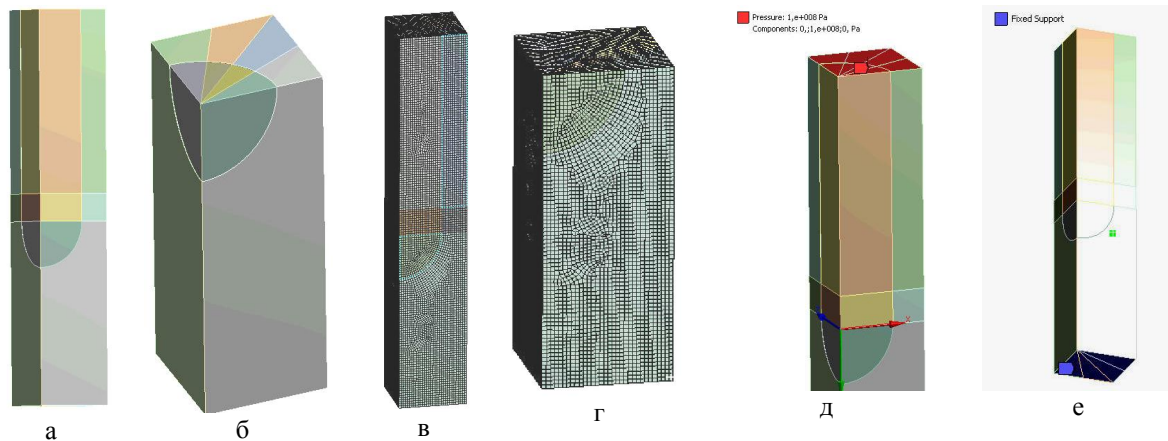


Рис. 5. Геометрическая и конечно-элементная модели, внешние нагрузки: прикладываемое давление и закрепление:

- а – полная геометрическая модель; б – нижняя часть модели (ДУЗ и основной материал); в – конечно-элементная модель; г – конечно-элементная модель нижней части (ДУЗ и основной материал); д – прикладываемое давление; е – условие закрепления

Еще одним важным обстоятельством является механизм обеспечения устойчивого благоприятного комплексного эффекта от взаимодействия факторов «распределение контактного давления» – «трение» – «износ». В традиционных технологиях данная линейная последовательность факторов находится в «положительной» обратной связи: наличие значительных контактных давлений в сопряжении взаимно движущихся дета-

лей приводит к касательным силам трения, которые вызывают износ; при износе растут нагрузки, что, в свою очередь, приводит к росту контактных давлений и т.д. В результате получаем циклически прогрессирующий процесс по «спирали» P (рис. 7, а), который удаляется от номинального (исходного цикла) в процессе эксплуатации.

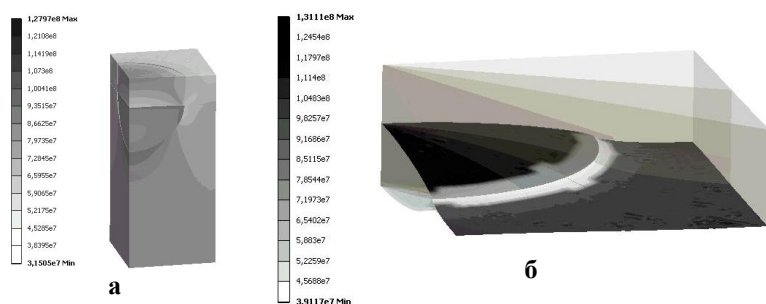


Рис. 6. Эквивалентные напряжения по Мизесу и контактные давления:

а – эквивалентные напряжения (слой Al_2O_3 , ДУЗ, основной материал); б – контактные давления (в масштабе, с 1500 кратным увеличением степени деформирования)

В противовес этой тенденции для предложенной технологии реализуется также иная, конкурирующая тенденция (см. рис. 7, б). В этом случае действие усилий трения вызывает рост износа основного материала 4 (см. рис. 4) по сравнению с износом материала ДУЗ 3. При этом материал корундового слоя 2 при достижении прирабочного предела в дальнейшем изнашивается слабо. В этих условиях происходит перераспределение контактных давлений преимущественно на область ДУЗ, общая сила трения растет медленнее, сила трения в зоне сопряжения с основным материалом уменьшается, что приводит к уменьшению его износа. Таким образом, реализуется сценарий «отрицательной» обратной связи, и развитие процессов идет по линии S (см. рис. 7), которая удаляется от линии N медленнее, чем P . В определенных условиях это может приводить к превращению S в практически стабильную окружность, что означает реализацию установившихся процессов «контактное взаимодействие–трение–износ» (см. рис. 7).

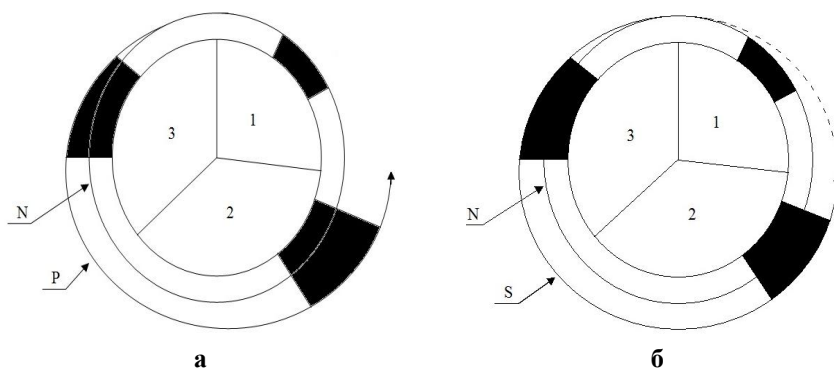


Рис. 7. Механизмы развития процессов контактного взаимодействия (1), трения (3) и износа (2): а – традиционные технологии, б – предложенная технология

Естественно, что в реальных условиях действительные процессы сочетают тенденции A и B (см. рис. 7). Однако важен сам механизм стабилизации B , поскольку он характеризует тенденцию к установившемуся самоповторению исследованных процессов, а не их интенсификации (что характерно для традиционных процессов обработки поверхностных слоев материалов деталей поршневой группы и кривошипно-шатунного механизма двигателей).

Первичные оценки материалов полученных результатов дают первичные рекомендации относительно выбора параметров технологического процесса: относительная площадь ДУЗ – 65-75%, толщина корундового слоя – 0,03 мм; пористость – 10-20 %. Эти оценки предполагается уточнить в ходе дальнейших исследований.

Выводы. Численное моделирование процессов контактного взаимодействия, трения и износа продемонстрировало наличие механизма их стабилизации в системе сопряженных деталей, обработанных методами дискретного упрочнения и корундирования.

Применение пары трения – сталеалюминиевые вкладыши из АМО1-20 с корундовым слоем и коленчатый вал, изготовленный из высокопрочного чугуна с шаровидным графитом, поверхности коренных и шатунных шеек которого упрочнены методом дискретного упрочнения, существенно повышают стойкость пары к задирообразованию.

Введение диспергированной добавки оксида магния в модифицированный приповерхностный слой вкладыша АМО1-20 приводит к снижению коэффициента трения при граничной смазке во всем исследованном диапазоне нагрузок, что может быть связано с улучшением процессов микроприработки рабочей поверхности шеек коленчатого вала с образованием на их поверхности аморфизированного слоя.

Существенным преимуществом разработанных технологий является то, что они достаточно легко применимы как при производстве новой техники, так и при ремонте уже существующих машин и агрегатов, находящихся в эксплуатации. Учитывая, что тепловозный парк и флот украинских компаний практически не обновлялся на протяжении последних десятилетий, вопросы качественного ремонта с использованием новых технологий, которые позволят значительно продлить ресурс энергетического оборудования, могут заинтересовать машиностроительные и отраслевые ремонтные заводы. Особенно это важно в свете того, что начальные затраты на приобретение и создание оборудования относительно небольшие.

Результаты проведенных численных исследований и экспериментальных испытаний свидетельствуют о целесообразности применения гальваноплазменной обработки сталеалюминиевых вкладышей в паре с чугунным коленчатым валом, шейки которого упрочнены методом дискретного упрочнения. Следующий этап исследований – экспериментальные исследования на лабораторных образцах.

Литература: 1. Исследование и доводка тепловозных двигателей / Синенко Н.П., Гринсберг Ф.Г., Половинкин И.Д. [и др.]. – М.: Машиностроение, 1975. – 184 с. 2. Шпаковский В. В. Внедрение поршней с корундовым слоем при ремонте дизелей тепловозов ЧМЭ-3 / В. В. Шпаковский // Двигатели внутреннего сгорания. – 2013. - № 12. – С.112–115. 3. Буше Н.А. Трение, износ и усталость в машинах (транспортная техника)/ Буше Н.А. – М.: Транспорт, 1987. – 223 с. 4. Шпаковский В. В. Снижение коэффициента трения коленчатый вал - вкладыши двигателей магистральных тепловозов применением дискретного упрочнения и гальваноплазменной обработки / В. В. Шпаковский, С. А. Кравченко, А. К. Олейник // Двигатели внутреннего сгорания. – 2013. – № 1 – С. 98-101. 5. Научное обоснование параметров дискретного упрочнения высоконагруженных деталей транспортных энергетических установок / И. В. Парсаданов, С. А. Кравченко, Н. А. Ткачук [и др.]. // Наук. Вісник Херсонської держ. морської ак-ії. –2012. – №1 (6). –С. 298-310. 6. Тартаковский Э.Д. Анализ эффективности существующих методов ремонта коленчатых валов дизеля 5Д49 / Э.Д. Тартаковский, В.Г. Гончаров, В.М. Сапожников // Зб. наук. пр. УДАЗТ. – Харків: УДАЗТ, – 2009. – Вип. №107. – С. 71–79. 7. <http://web.kpi.kharkov.ua/diesel/549-2/>. 8. Шпаковский В. В. Повышение ресурса и снижение расхода топлива ДВС путем применения частично-динамической теплоизоляции камеры сгорания. Учебн. пособие по курсу «Особенности эксплуатации и ремонта современных двигателей внутреннего сгорания». – Харьков: НТУ «ХПИ», 2013. – 132 с. 9. Веретельник О.В. Контактное взаимодействие поршня с гальваноплазменной обработкой боковой поверхности со стенками цилиндра ДВС / О.В. Веретельник, Н.А. Ткачук, С.Ю. Белик // Вісник НТУ «ХПИ». – Харків : НТУ «ХПИ», 2012. – № 22. – С. 32–39.

Bibliography (transliterated): 1. Issledovanie i dovodka teplovoznih dvigatelej / Sinenko N.P., Grinsberg F.G., Polovinkin I.D. [i dr.]. – Moscow: Mashinostroenie, 1975. – 184 p. 2. Shpakovskij V.V.

Vnedrenie porshnej s korundovym sloem pri remonte dizelej teplovozov ChMJe-3 / V.V. Shpakovskij // Dvigateli vnutrennego sgoranija. – 2013. – No 12. – P. 112–115. 3. Bushe N.A. Trenie, iznos i ustalost' v mashinah (transportnaja tehnika)/ Bushe N.A. – Moscow: Transport, 1987. – 223 p. 4. Shpakovskij V.V. Snizhenie kojeffi-cienta trenija kolenchatyj val - vkladysj dvigatelej magistral'nyh teplovozov primeneniem diskretnogo uprochnenija i gal'vanoplazmennoj obrabotki / V.V. Shpakovskij, S.A. Kravchenko, A.K. Olejnik // Dvigateli vnutrennego sgoranija. – 2013. – No 1 – P. 98-101. 5. Nauchnoe obosnovanie parametrov diskretnogo uprochnenija visokonagruzhennih detalej transportnih energeticheskikh ustanovok / I.V. Parsadanov, S. A. Kravchenko, N. A. Tkachuk [i dr.]. // Nauk. Visnik Hersons'koï derzh. mors'koï ak-ii. –2012. – No1 (6). – P. 298-310. 6. Tartakovskij Je.D. Analiz jef-fektivnosti sushhestvujushhih metodov remonta kolenchatyh valov dizelja 5D49 / Je.D. Tartakovskij, V.G. Goncharov, V.M. Sapozhnikov // Zb. nauk. pr. UDAZT. – Kharkov: UDAZT, – 2009. – No 107. – P. 71–79. 7. <http://web.kpi.kharkov.ua/diesel/549-2/>. 8. Shpakovskij V. V. Povyszenie resursa i snizhenie rashoda topliva DVS putem primenenija chastichno-dinamicheskoy teploizoljaccii kamery sgoranija. Uchebn. posobie po kursu «Osobennosti jekspluatacii i remonta sovremennyh dvigatelej vnutrennego sgoranija».– Kharkov: NTU «KhPI», 2013. – 132 p. 9. Veretel'nik O.V. Kontaktnoe vzaimodejstvie porshnja s gal'vanoplazmennoj obrabotkoj bokovoj poverhnosti so stenkami cilindra DVS / O.V. Veretel'nik, N.A. Tkachuk, S.Ju. Belik // Visnik NTU «HPI». – Kharkov: NTU «KhPI», 2012. – No 22. – P. 32–39.

Марченко А.П., Кравченко С.А., Ткачук Н.А., Белоусов Е.В., Шпаковский В.В.

ПРИМЕНЕНИЕ КОМБИНИРОВАННЫХ ТЕХНОЛОГИЙ УПРОЧНЕНИЯ ТРУЩИХСЯ ПОВЕРХНОСТЕЙ ДВИГАТЕЛЕЙ ВНУТРЕННЕГО СГОРАНИЯ И ЧИСЛЕННОЕ МОДЕЛИРОВАНИЕ ИХ КОНТАКТНОГО ВЗАИМОДЕЙСТВИЯ

В работе предложен новый способ дискретно-континуального упрочнения деталей двигателей внутреннего сгорания. Определено напряженно-деформированное состояние упрочненных деталей с учетом контактного взаимодействия. Установлено, что при применении комбинированных технологий упрочнения обеспечивается рост прочности и износостойкости деталей двигателей внутреннего сгорания.

Марченко А.П., Кравченко С.О., Ткачук М.А., Белоусов Е.В., Шпаковский В.В.

ЗАСТОСУВАННЯ КОМБІНОВАНИХ ТЕХНОЛОГІЙ ЗМІЦНЕННЯ ПОВЕРХОНЬ ТЕРТЯ ДВИГУНІВ ВНУТРІШНЬОГО ЗГОРЯННЯ І ЧИСЛОВЕ МОДЕЛЮВАННЯ ЇХ КОНТАКТНОЇ ВЗАЄМОДІЇ

У роботі запропоновано новий спосіб дискретно-континуального зміцнення деталей двигунів внутрішнього згоряння. Визначено напружено-деформований стан зміцнених деталей з урахуванням контактною взаємодії. Установлено, що при застосуванні комбінованих технологій зміцнення забезпечується зростання міцності та зносостійкості деталей двигунів внутрішнього згоряння.

Marchenko A.P., Kravchenko S.A., Tkachuk M.A., Belousov E.V., Shpakovskiy V.V.

THE USE OF COMBINED STRENGTHENING TECHNOLOGIES OF FRICTION SURFACES OF COMBUSTION ENGINES AND NUMERICAL MODELING OF THEIR CONTACT INTERACTION

The paper presents a new method of discrete-continual strengthening of combustion engine's details. The stress-strain state of strengthened details is determined taking into account contact interaction. It is established that the application of combined strengthening technologies provides a growth of strength and durability of combustion engine's details.